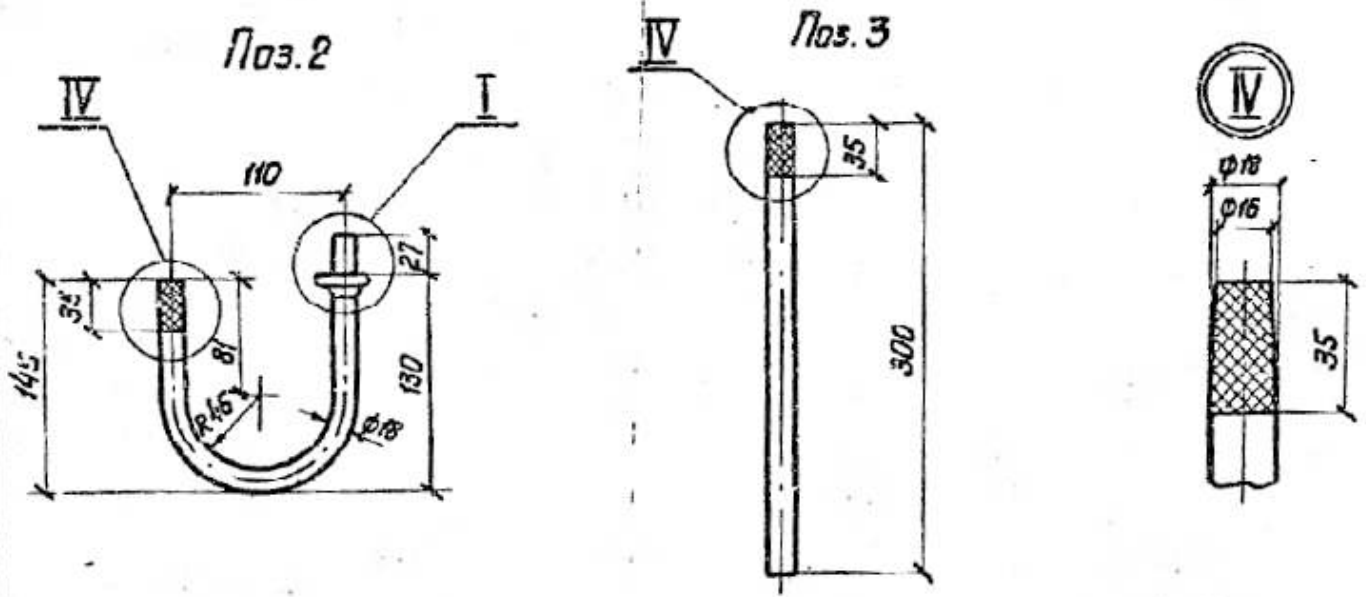
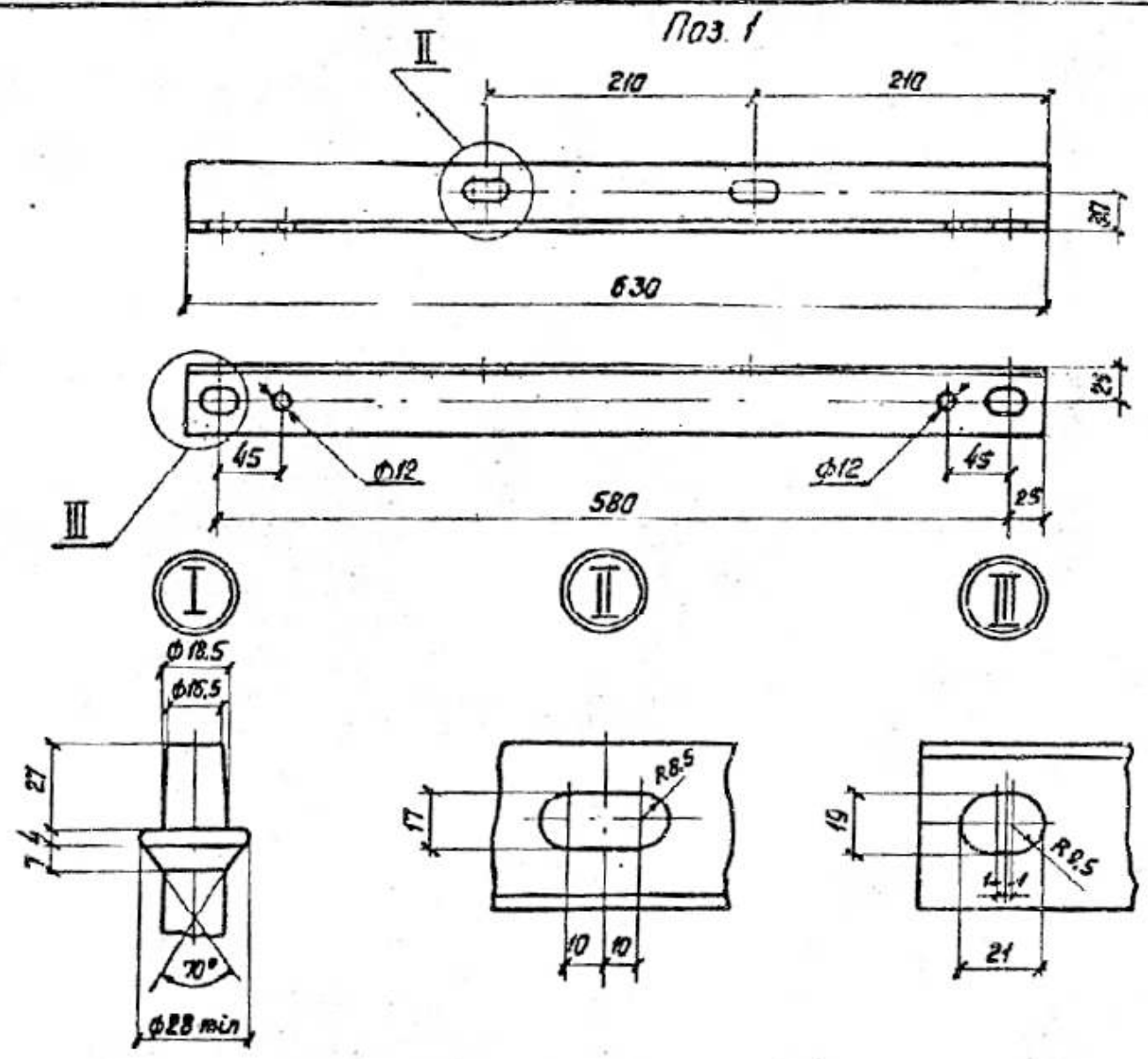
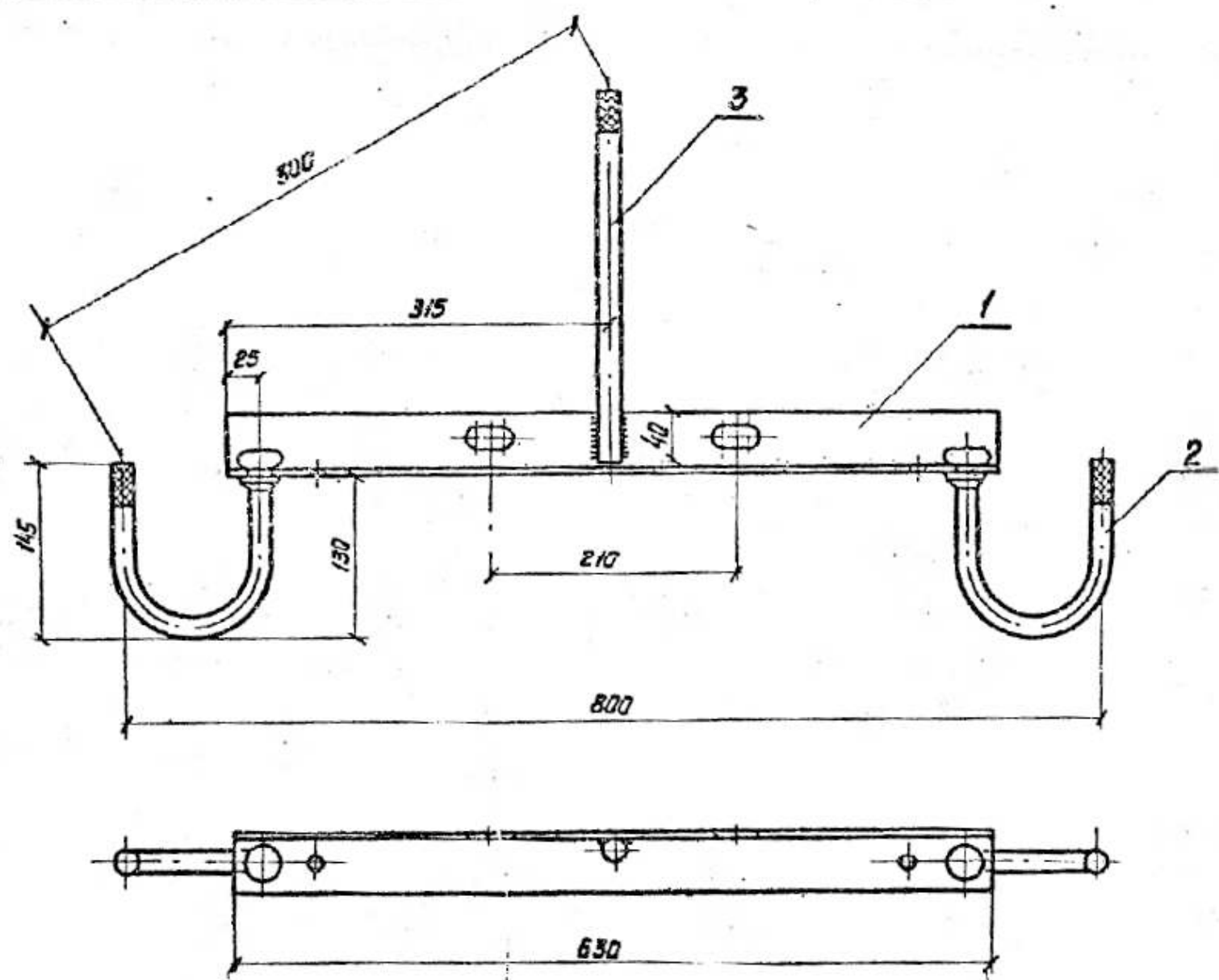


Серия 3.407.1-136 Выпуск 1



1. Накотка на конце поз. 2 и 3 по ГОСТ 18381-80
 2. Допускается приварка поз. 2

Формат	Зона	Поз.	Обозначение	Наименование	Кол.	Примеч.	
Б4		1		Уголок 50x50x6 ГОСТ 8509-72, L=630	1	1,92 кг	
Б4		2		Круг 18 ГОСТ 2590-71, L=355	2	0,71 кг	
Б4		3		Круг 18 ГОСТ 2590-71, L=300	1	0,60 кг	
3.407.1-136.01.01							
				Траверса ТН1	Станд	Масса	Масштаб
					Р	4.0	1:5
					Лист	Листов 1	
					СЕЛЪЭНЕРГОПРОЕКТ Москва		
Нач. отд.	Бондарев						
Н. контр.	Солнцева						
ГНП	Ударов						
Ст. инж.	Степанова						

Шк. № подл. Подпись и дата Век. № №