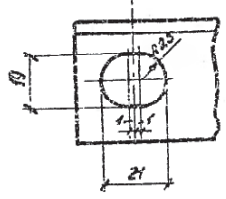
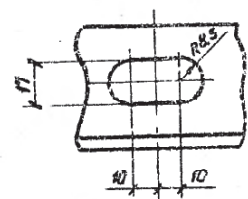
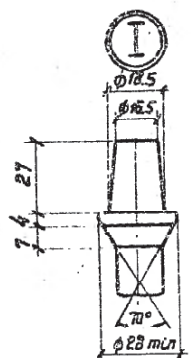
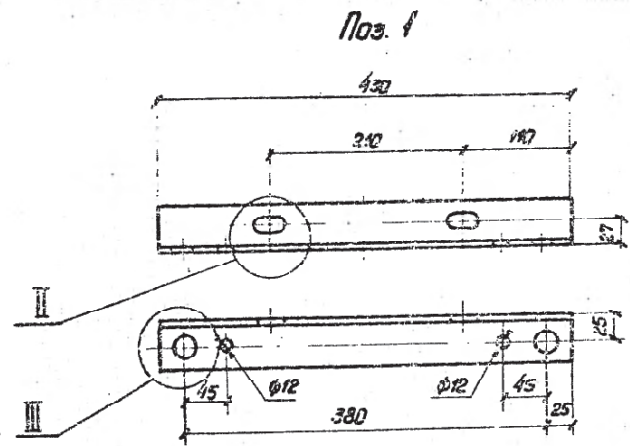
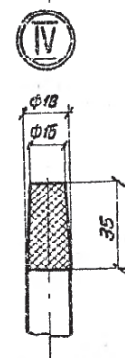
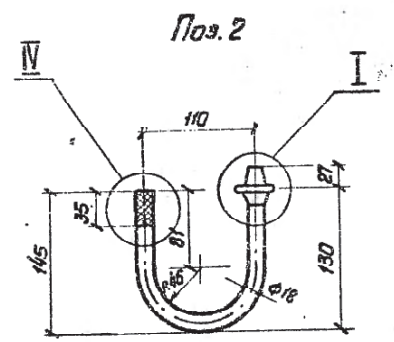
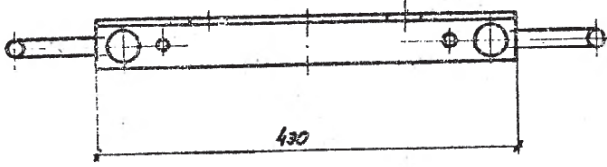
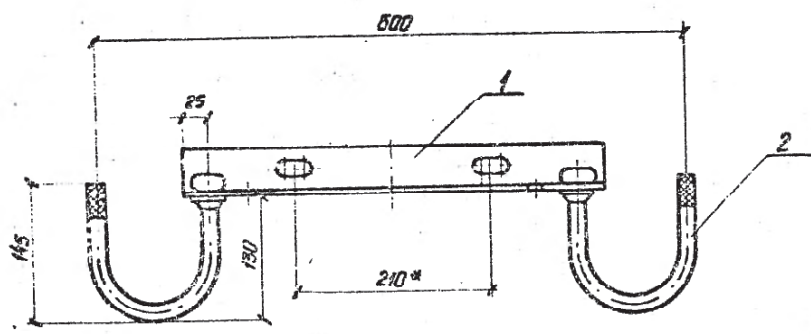


Серия 3.407.1-136 Выпуск 1



1. Допускается приварка поз. 2.
2. Накотка на конце поз. 2 по ГОСТ 18331-80.
3. При изготовлении траверса для правданого вецания размер принята 225 мм.

Формат	Зона	Поз.	Обозначение	Наименование	Кол.	Примеч.
Б4		1		Челик 50x50x4 ГОСТ 8509-12, L=430	1	1,31 кг
Б4		2		Круж 18 ГОСТ 2590-11, L=355	2	0,71 кг

3.407.1-136.01.02

Траверса ТН2			Стадия	Масса	Масштаб
			Р	2,7	1:5
Нач. отд. Бандарев			Лист Листов 1		
Н. контр. Солнцева			СЕЛЬЭНЕРГОПРОЕКТ		
ГИП Ударов			Москва		
Ст. инж. Степанова					