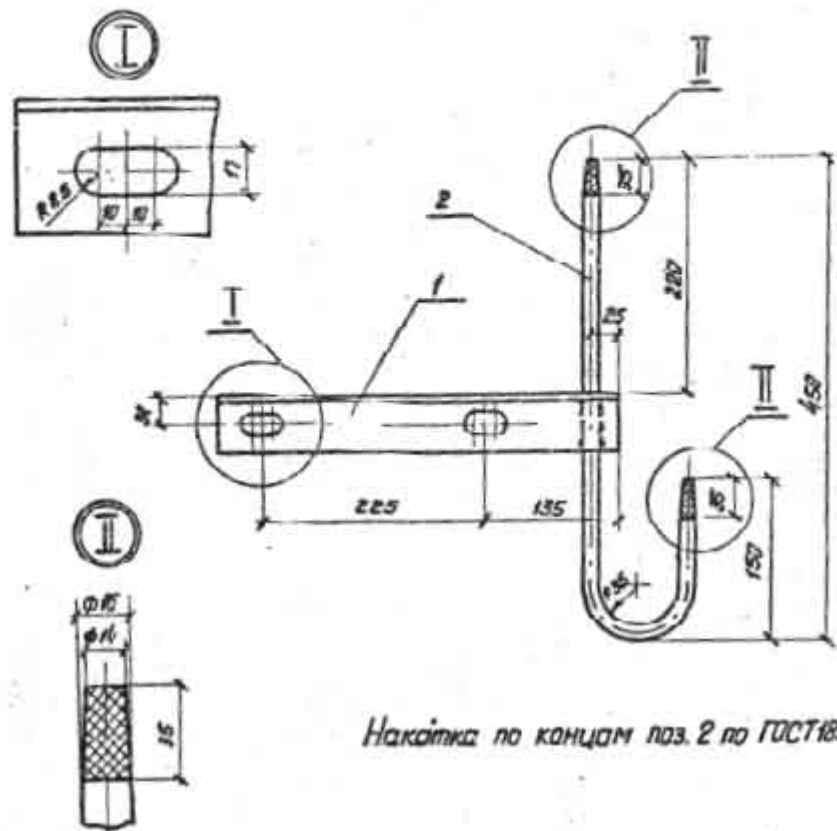


Серия 3.407.1-136 Выпуск 1



Накатка по концам поз. 2 по ГОСТ 18381-80

Код	Вид	Поз.	Обозначение	Наименование	Кол.	Примеч.
Б4		1		Уголок 50-50x4 ГОСТ 8509-72, L-575	1	1,13 кг
Б4		2		Круп №5 ГОСТ 2590-71, L-035	1	1,0 кг
			ПСТ 34-72-045-83	Сварные швы		0,02 кг

3.407.1-136.04.05

Траверса ТНЗ

Стадия	Масса	Масштаб
Р	2,2	1:5
Лист	Листов 1	
СЕЛЬЭНЕРГОПРОЕКТИ Москва		

Изд. № 001, Подпись и дата, Вост. инж. ин.

Испол. инж. Битюков
Н. контр. Францева
ГМП Уваров
Ст. инж. Битюков
Ст. инж. Степанов