

Поз.	Наименование	Кол.	Примечание
<u>Детали</u>			
1	Угелок 50x50x5 ГОСТ 8509-86	1	1,2 кг
2	Угелок 50x50x6 ГОСТ 8509-86	2	0,56 кг
3	Круж 12 ГОСТ 2590-71	2	0,09 кг
<u>Стандартные изделия</u>			
4	Гайка М12 ГОСТ 5915-70	3	
5	Шайба 12 ГОСТ 11371-78	2	

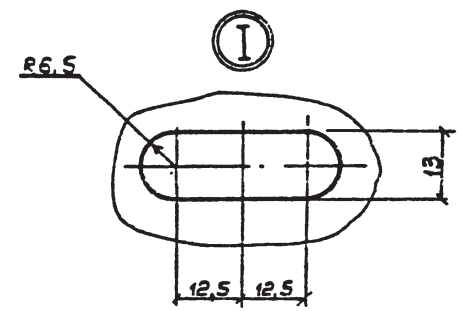
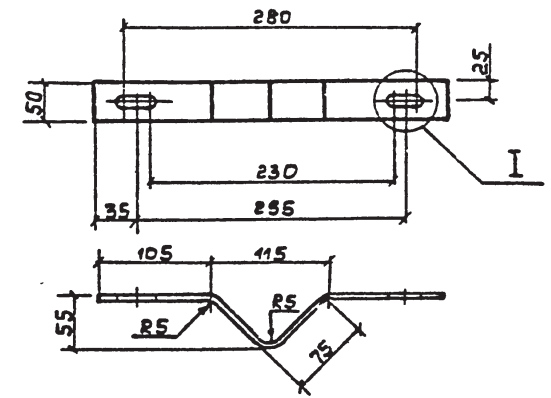
3.407.1-143.8.55

Кронштейн КМ1

Стадия	Масштаб	Масштаб
Р	2:1	1:5
Лист	Листов 1	

СЕЛЬЭНЕРГОПРОЕКТ

Шифр № проекта	Подпись и дата	Взам. инв. №
Исполнитель	Кувальдин	
Н. пр. инж.	Савкирева	
Р. инж.	Серов	
Ст. инж.	Колесников	



Длина развертки 360 мм

3.407.1-143.8.56

Скоба КМ3

Стадия	Масштаб	Масштаб
Р	0,5	1:5
Лист	Листов 1	

Полоса 5x50 ГОСТ 103-76

СЕЛЬЭНЕРГОПРОЕКТ

Шифр № проекта	Подпись и дата	Взам. инв. №
Исполнитель	Кувальдин	
Н. пр. инж.	Савкирева	
Р. инж.	Серов	
Ст. инж.	Шляпович	
Ст. инж.	Степанова	

23413-09 56