

Поз.	Наименование	Кол.	Примечание
<u>Детали</u>			
1	Уголок 50x50x5 ГОСТ 8509-86	1	1,2 кг
2	Уголок 50x50x5 ГОСТ 8509-86	2	0,56 кг
3	Круг 12 ГОСТ 2590-71	2	0,09 кг
<u>Стандартные изделия</u>			
4	Гайка М12 ГОСТ 5915-70	3	
5	Шайба 12 ГОСТ 11371-78	2	

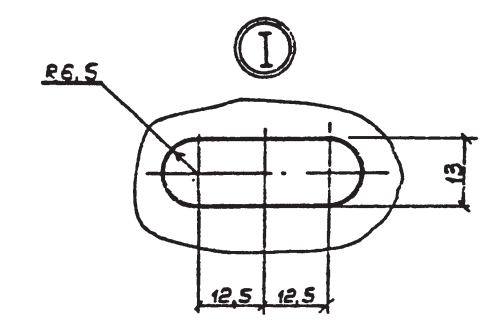
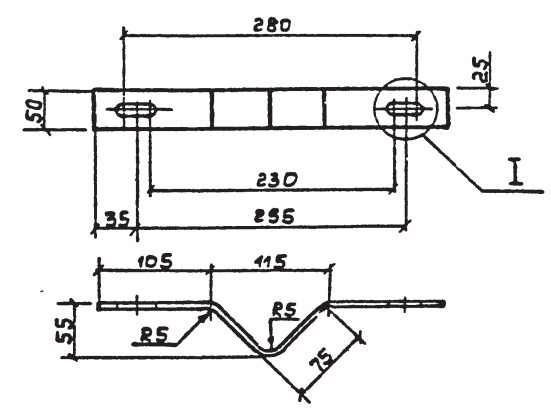
3.407.1-143.8.55

Кронштейн КМ1

Стадия	Масштаб	Масштаб
Р	2:1	1:5
Лист	Листов 1	

СЕЛЬЭНЕРГОПРОЕКТ

Шифр № проекта	Подпись и дата	Взаим. шифр №
Исполнитель	Кудрявцев	
Начальник	Савицкий	
М.П.	Савицкий	
Исполнитель	Колесников	



Длина развертки 360 мм

3.407.1-143.8.56

Скоба КМ3

Стадия	Масштаб	Масштаб
Р	0,5	1:5
Лист	Листов 1	

Полоса 5x50 ГОСТ 103-76

СЕЛЬЭНЕРГОПРОЕКТ

Шифр № проекта	Подпись и дата	Взаим. шифр №
Исполнитель	Кудрявцев	
Начальник	Савицкий	
М.П.	Савицкий	
Исполнитель	Шляхович	
Исполнитель	Степанова	

23418-09 56