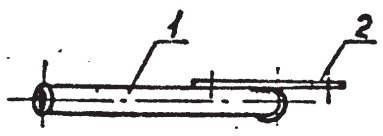
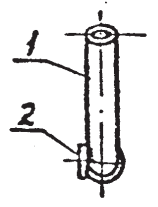
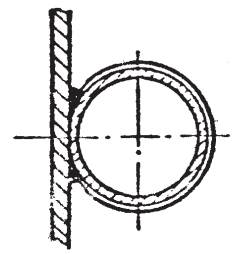


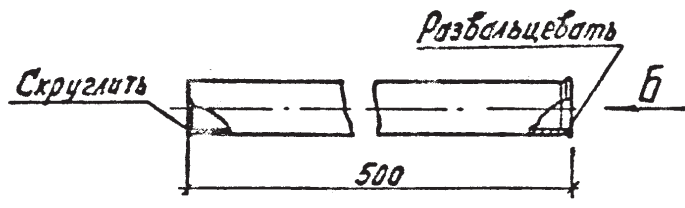
A-A



A-A повернуто



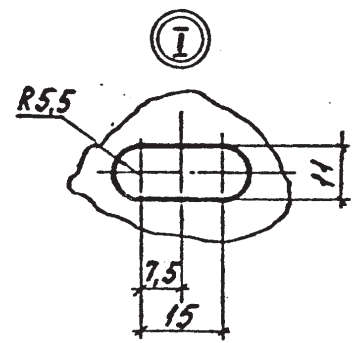
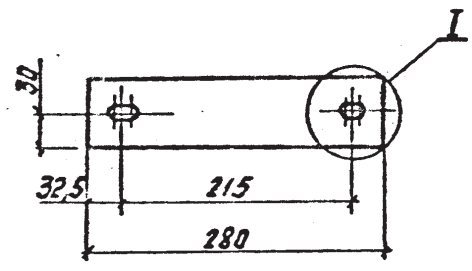
Поз. 1



Вид Б



Поз. 2



Поз.	Наименование	Кол.	Примечание
Детали			
1	Труба 50x2 ГОСТ 10704-76	1	1,19 кг
2	Полоса 5x60 ГОСТ 103-76	1	0,65 кг

3.407.1-136.5-14

Кронштейн КС1			Стрелка	Масса	Масштаб
			Р	1,9	1:10
			Лист	Листов 1	
			СЕДЪЗЕНЕРГОПРОЕКТ		

Нач. отд. Куликов Л.Н.
 Н.контр. Солнцев В.И.
 Г.И.П. Чадаров Г.И.
 Вед. инж. Калабанкин А.И.

Ш.м.№: подл. Подпись и дата Взам. инв. №