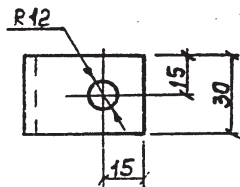
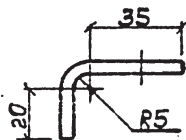


Поз. 2



Поз.	Наименование	кол.	Примечание
<u>Детали</u>			
1	Полоса 5x50 ГОСТ 103-76	1	0,49 кг
2	Полоса 5x30 ГОСТ 103-76, L=79	1	0,09 кг
3	Круг 10 ГОСТ 2590-71, L=1360	1	0,84 кг

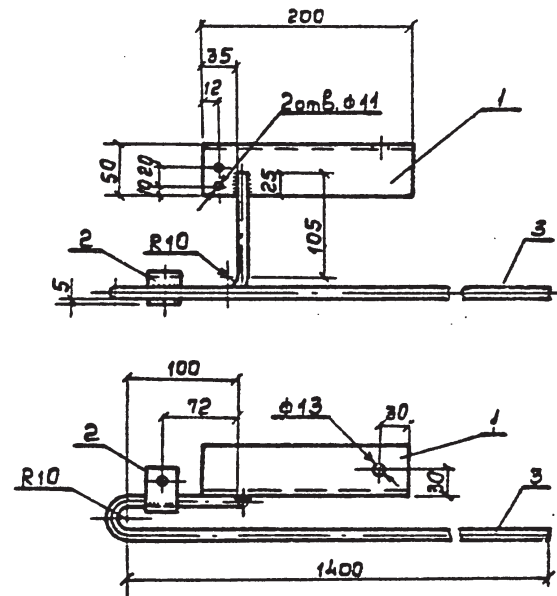
З. 407.1-143.8.59

Кронштейн Р1

Лист	Листов
Р	1/5

СЕЛЬЭНЕРГОПРОЕКТ

Имя, должность	Имя, должность	Имя, должность
И.И.И.	И.И.И.	И.И.И.
И.И.И.	И.И.И.	И.И.И.
И.И.И.	И.И.И.	И.И.И.
И.И.И.	И.И.И.	И.И.И.
И.И.И.	И.И.И.	И.И.И.



Поз.	Наименование	кол.	Примечание
<u>Детали</u>			
1	Уголок 50x50x5 ГОСТ 8509-86	1	0,75 кг
2	Полоса 5x30 ГОСТ 103-76, L=79	1	см. документ 3.407.1-143.8.59
3	Круг 10 ГОСТ 2590-71, L=1665	1	1,0 кг

З. 407.1-143.8.50

Кронштейн Р2

Лист	Листов
Р	2/7

СЕЛЬЭНЕРГОПРОЕКТ

Имя, должность

И.И.И.	И.И.И.	И.И.И.
И.И.И.	И.И.И.	И.И.И.
И.И.И.	И.И.И.	И.И.И.
И.И.И.	И.И.И.	И.И.И.
И.И.И.	И.И.И.	И.И.И.
И.И.И.	И.И.И.	И.И.И.