

Поз.	Наименование	Кол.	Примечание
<u>Детали</u>			
1	Полоса 5x50 ГОСТ 103-76, L=250	1	0,49 кг
2	Полоса 5x30 ГОСТ 103-76, L=79	1	сп. докум. 3.407.1-143.8.52
3	Круж 10 ГОСТ 2590-71, L=1520	1	0,93 кг

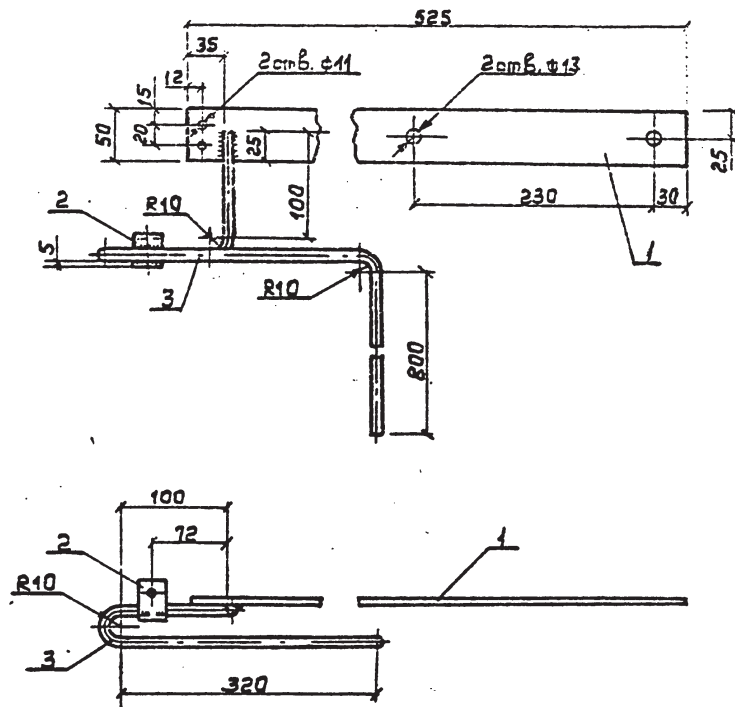
3.407.1-143.8.61

Кронштейн Р4

Стадия	Масса	Масштаб
Р	1,5	1:5

Лист 1 из 1

СЕЛЬЭНЕРГПРОЕКТ



Поз.	Наименование	Кол.	Примечание
<u>Детали</u>			
1	Полоса 5x50 ГОСТ 103-76	1	1,03 кг
2	Полоса 5x30 ГОСТ 103-76, L=79	1	сп. докум. 3.407.1-143.8.59
3	Круж 10 ГОСТ 2590-71, L=1390	1	0,85 кг

3.407.1-143.8.62

Кронштейн Р5

Стадия	Масса	Масштаб
Р	2,0	1:5

Лист 1 из 1

СЕЛЬЭНЕРГПРОЕКТ

Шкв. № 2 подл. Взап. инв. №

Подпись и дата

Шкв. № 2 подл. Взап. инв. №

Шкв. № 2 подл. Взап. инв. №

Подпись и дата

Шкв. № 2 подл. Взап. инв. №