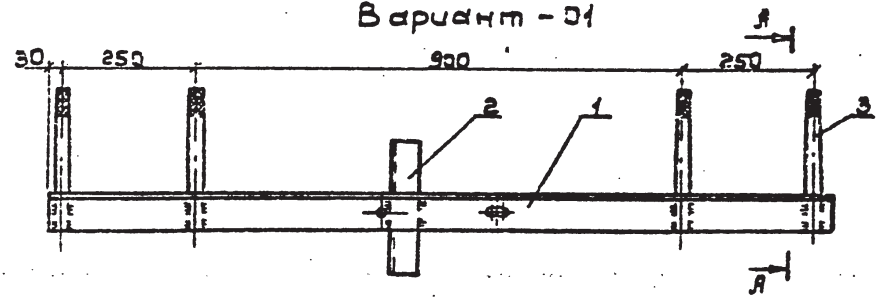
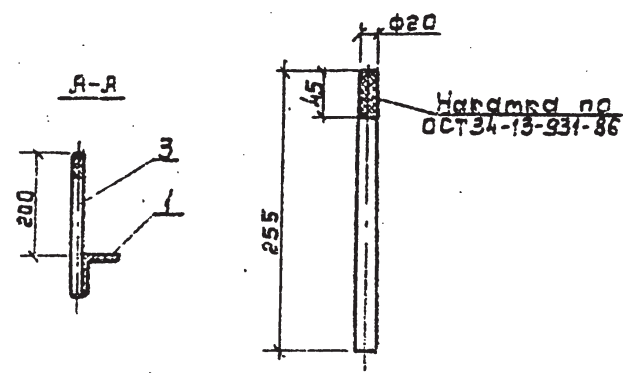


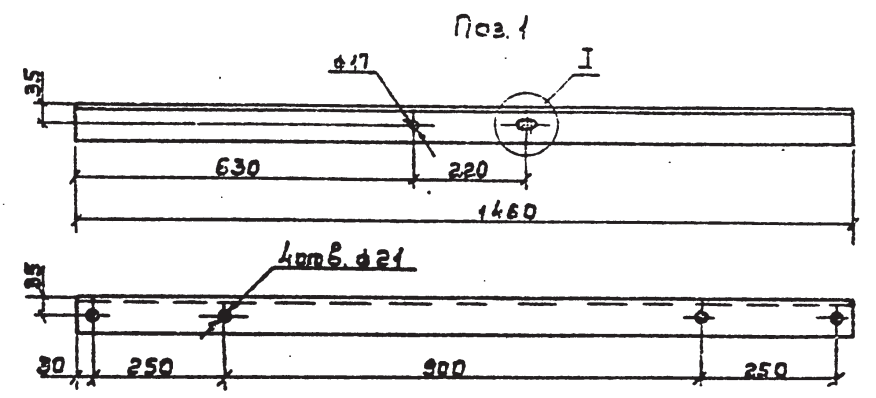
Вариант - 01



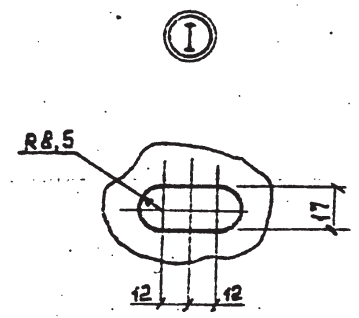
Поз. 3



Вариант	Масса, г
-	11,5
-01	12,0



Допускается приварка штырей Ш-20-2-С (поз. 4).



Поз.	Наименование	Кол. на парсу		Примечание
		-	-01	
<u>Детали</u>				
1	Узелок 70x70x5 ГОСТ 2509-86	1	1	2,8кг
2	Узелок 50x50x5 ГОСТ 2509-86	1	1	0,9кг
3	Крыз 22 ГОСТ 2590-71	-	4	0,76кг
<u>Стандартные изделия</u>				
4	Штырь Ш-20-2-К-30			
	ОСТ 34-13-931-86	4	-	

3.407.1-143.8.10		
Траверса ТМ10	Станд. масса	Масштаб
	F	1:10
	Лист	Листов 1
ДЕЛЬЭНЕРГОПРОЕКТ		

23413-09 14

Ш-20-2-С (поз. 4) приварка штырей Ш-20-2-С (поз. 4)