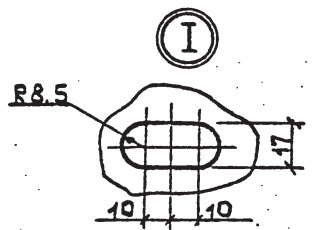
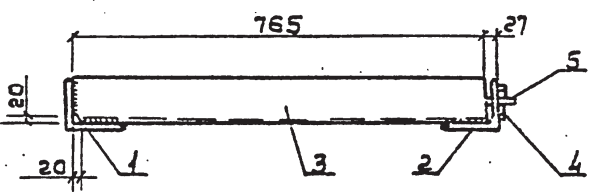
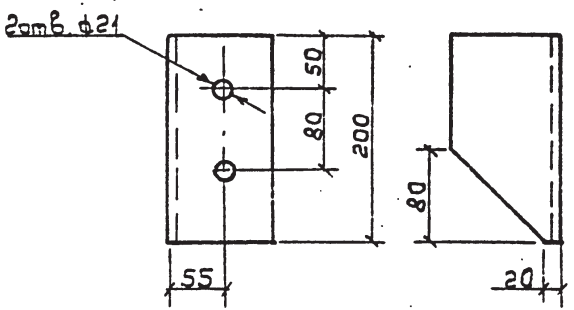


Приварку петли поз. 4 производить после установки серьеи поз. 5.



Поз. 2



Поз.	Наименование	кол.	Примечание
<u>Детали</u>			
1	Уголок 100x100x8 ГОСТ 8509-86	1	14,0кг
2	Уголок 100x100x8 ГОСТ 8509-86	1	2,4кг
3	Уголок 90x90x7 ГОСТ 8509-86	1	7,4кг
4	Петля		см.сборку
	Крыс 16 ГОСТ 2590-71	1	3,407.1-143.8.8
<u>Стандартные изделия</u>			
5	Серья СРС-7-17		
	ГОСТ 2725-78	1	

3.407.1-143.8.11

Траверса ТМ 11			Стандарт	Масса	Масштаб
			Р	25,0	1:10
Нач. отд. Кучинкин <i>Л.В.</i> Н.компр. Солнцева <i>В.И.</i> ГИП Ударов <i>Г.И.</i> Ст.инж. Сажина <i>А.В.</i> Инж. Колдобакин <i>В.В.</i>			Лист	Листов 1	
			СЕЛЬЭНЕРГПРОЕКТ		

23413-09 15

Инв. №: проект, Подпись и дата, Взам. инв. №: