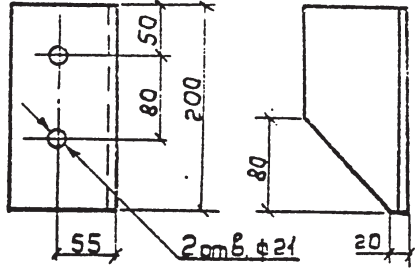
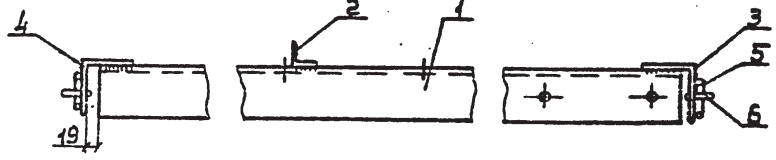


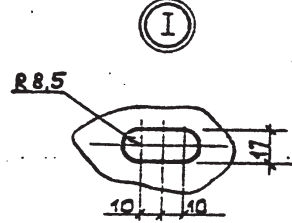
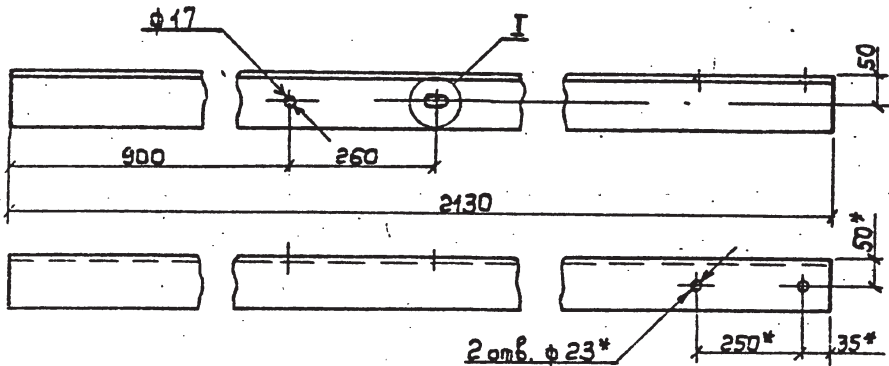
Поз.3



1 Приварку петли поз.5 производить после установки сервы поз.6.  
 2\* Отверстия  $\phi 23$  размечать и сверлить только для ответственной анкерной опоры ОЯ10-3.

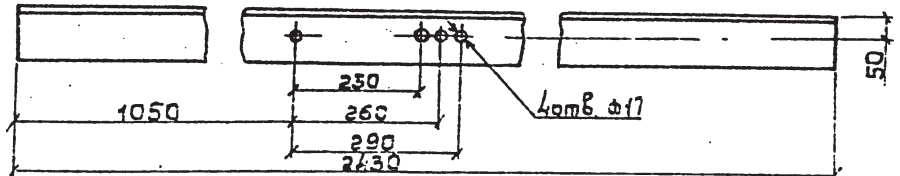


Поз.1 для ТМ12



Марка	Масса, кг
ТМ12	33,4
ТМ19	38,0

Поз.1 для ТМ19



Поз.	Наименование	кол. на		Примечание
		марку	ТМ12/ТМ19	
<u>Детали</u>				
1	Узелок 100x100x8 ГОСТ 8509-86	1	-	25,9 кг
	Узелок 100x100x8 ГОСТ 8509-86	-	1	29,65 кг
2	Узелок 50x50x5 ГОСТ 8509-86	1	1	1,13 кг
3	Узелок 100x100x8 ГОСТ 8509-86	1	1	2,14 кг
4	Узелок 100x100x8 ГОСТ 8509-86	1	1	2,14 кг
5	Петля			см. докуп.
	Круг 16 ГОСТ 2590-71	2	2	3,407-143,8,5
<u>Стандартные изделия</u>				
6	Серва СРС-7-17			
	ГОСТ 2725-78	2	2	

3.407.1-143.8.12

Траверса ТМ12, ТМ19

Ст.	Масштаб
Р	1:10

Исполн.	Кулыгин	<i>С.М.</i>
Н. контр.	Солнцева	<i>Л.И.</i>
Г.ИП	Ударов	<i>А.И.</i>
Ст. инж.	Сажина	<i>А.И.</i>
Инж.	Калашов	<i>В.И.</i>

Лист	Листов
	1

23413-09 16

СЕЛЬЗЕМПРОЕКТ

Умб. и. мод. Подпись и дата