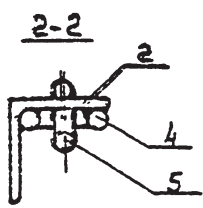
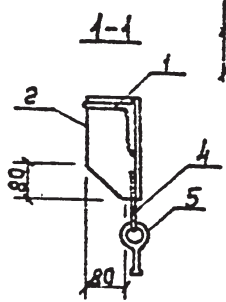


Приварку петли поз.4 производить после установки серьги поз.5



Поз.	Наименование	Кол.	Примечание
<u>Детали</u>			
1	Уголок 100x100x8 ГОСТ 8509-86	1	12,4кг
2	Уголок 100x100x8 ГОСТ 8509-86	1	2,44кг
3	Уголок 50x50x5 ГОСТ 8509-86	1	1,13кг
4	Петля		см.дочум.
	Круг 16 ГОСТ 2590-71	1	3,407.1-143.8.6
<u>Стандартные изделия</u>			
5	Серьга СРС-7-17 ГОСТ 2725-78	1	

3.407.1-143.8.18

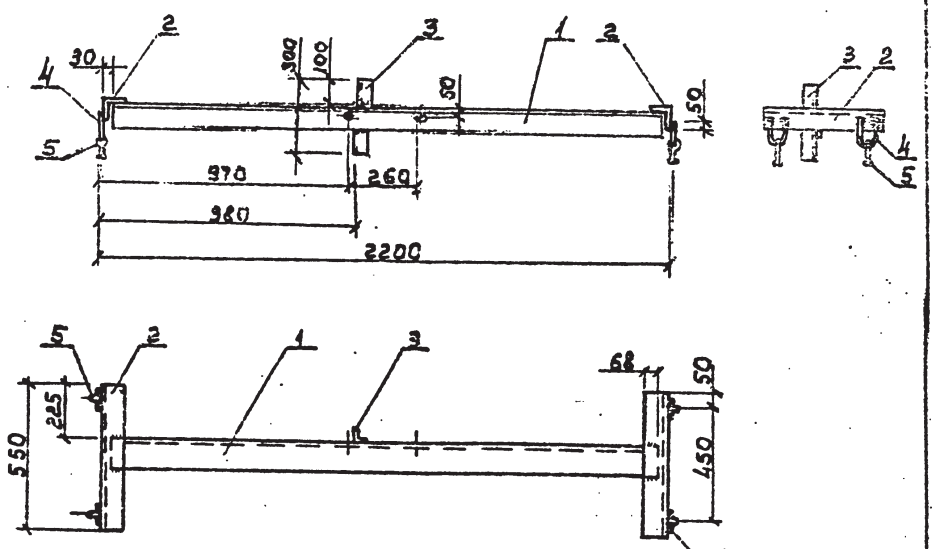
Траверса ТМ 18

Стадия	Масса	Масштаб
Р	16.8	

Лист 1 из 1
СЕЛЗЭНЕРГОПРОЕКТ

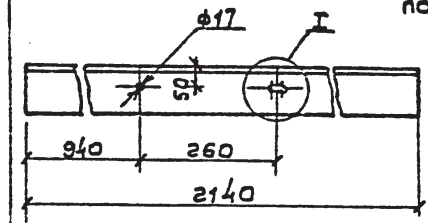
Шифр проекта, Подпись и дата

Нач. отд.	Кулыгин	<i>И.И.</i>
Н.контр.	Солнцева	<i>Л.И.</i>
ГИП	Ударов	<i>В.И.</i>
Ст. инж.	Шварцов	<i>В.И.</i>

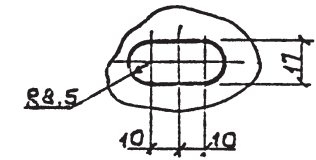


Поз.1

Приварку петли поз.4 производить после установки серьги поз.5



Ⓢ



Поз.	Наименование	Кол.	Примечание
<u>Детали</u>			
1	Уголок 100x100x8 ГОСТ 8509-86	1	26,2кг
2	Уголок 90x90x7 ГОСТ 8509-86	2	5,3кг
3	Уголок 50x50x5 ГОСТ 8509-86	1	1,13кг
4	Петля		см.дочум.
	Круг 16 ГОСТ 2590-71	4	3,407.1-143.8.6
<u>Стандартные изделия</u>			
5	Серьга СРС-7-17 ГОСТ 2725-78	4	

3.407.1-143.8.21

Траверса ТМ 22

Стадия	Масса	Масштаб
Р	40.8	1:20

Лист 1 из 1
СЕЛЗЭНЕРГОПРОЕКТ

Шифр проекта, Подпись и дата

Нач. отд.	Кулыгин	<i>И.И.</i>
Н.контр.	Солнцева	<i>Л.И.</i>
ГИП	Ударов	<i>В.И.</i>
Вед. инж.	Шварцов	<i>В.И.</i>
Ст. инж.	Каравашкин	<i>В.И.</i>