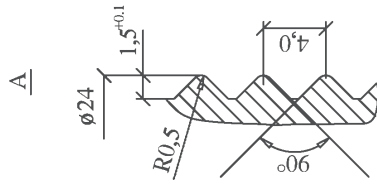
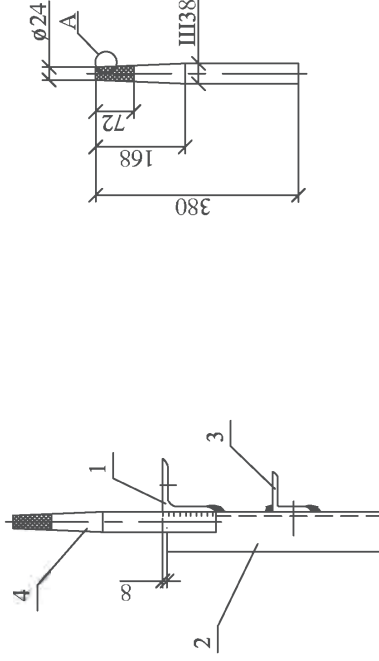
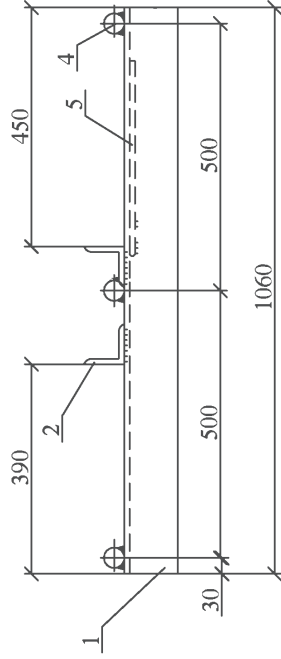


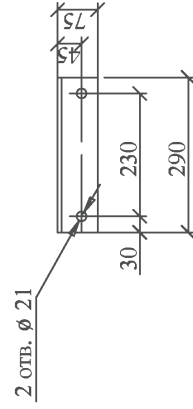
Поз. 4



Сварку производить электродом Э42А ГОСТ 9467-75. Катеты швов $k_1 = 8\text{ мм}$.



Поз. 3



Поз.	Обозначение	Наименование	Кол.	Масса ед., кг	Приме- чание
		Детали			
1	ГОСТ 8509-93	Уголок 100х100х8, L=1060	1	13,0	
2	ГОСТ 8509-93	Уголок 75х75х8, L=400	2	3,6	
3	ГОСТ 8509-93	Уголок 75х75х8, L=290	1	2,65	
4	ГОСТ 2590-88	Круг 38, L=380	3	3,4	
5	ГОСТ 2590-88	Заземляющий проводник, Круг 10, L=360	1	0,3	
27.0002-17					
Изм.	Кол. уч.	Лист	№ док.	Подп.	Дата
Н. контр.	Амелина				
Пров.	Гореланко				
Разраб.	Смирнова				
Стация	Масса	Масштаб			
Р	33,4	1:10			
Лист	Листов	1			
Филиал ОАО "НПЦ электроэнергетики" РОСЭП					