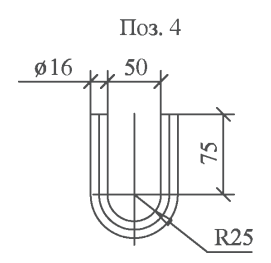
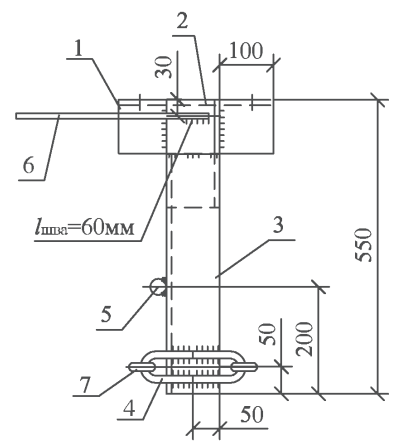


Сварку производить электродом Э42А ГОСТ 9467-75. Катеты швов $k_f = 6$ мм.
Приварку петли поз.4 производить после установки серьги поз.7 четырьмя швами длиной по 50 мм.



Поз.	Обозначение	Наименование	Кол.	Масса ед., кг	Примечание
<u>Детали</u>					
1	ГОСТ 8509-93	Уголок 100x100x8, L=290	1	3,6	
2	ГОСТ 8509-93	Уголок 100x100x8, L=200	1	2,5	
3	ГОСТ 8509-93	Уголок 100x100x8, L=450	1	5,5	
4	ГОСТ 8509-93	Круг 16, L=254	2	0,4	
5	ГОСТ 2590-88	Круг 30, L=360	2	2,0	
6	ГОСТ 2590-88	Заземляющий проводник, Круг 10, L=560	1	0,35	
<u>Стандартные изделия</u>					
7		Серьга С 7-16	2	0,3	НИЛЕД-ТД

27.0002-37

						27.0002-37		
						Стадия	Масса	Масштаб
Траверса ТМ72						Р	17,5	1:10
						Лист	Листов 1	
Н. контр.	Амелина					Филиал ОАО "НТЦ электроэнергетики" РОСЭП		
Пров.	Гореленко							
Разраб.	Смирнова							

Инв. № подл.	Подп. и дата	Взам. инв. №