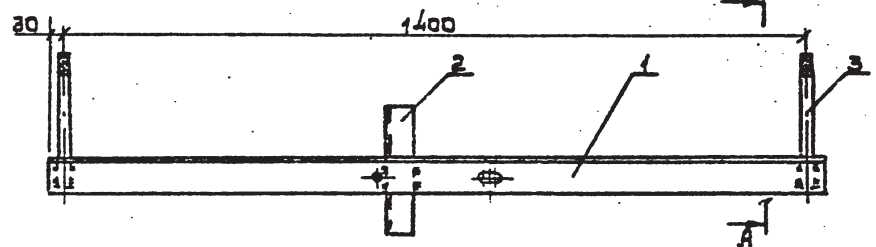
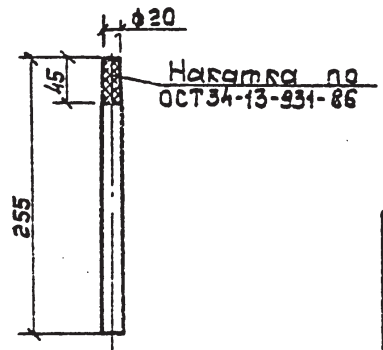


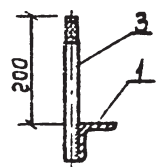
Вариант - 01



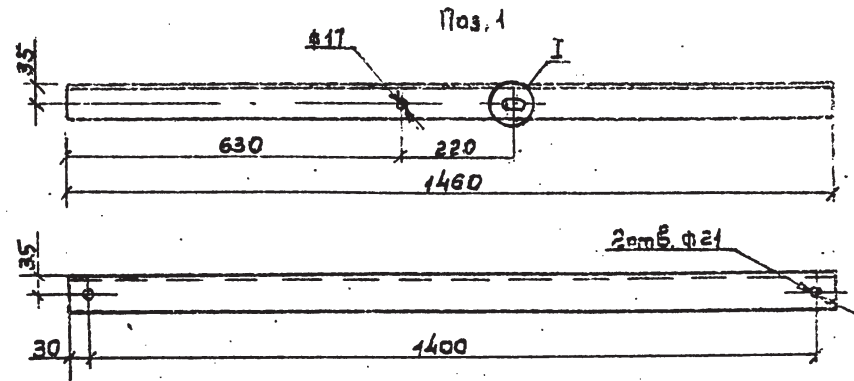
Поз. 3



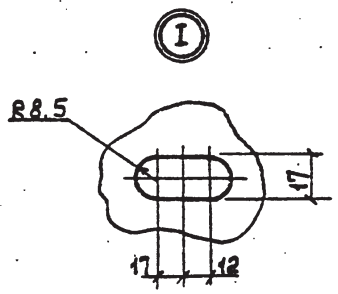
А-А



ТМ9	Вариант	Масса, кг
	-	10,1
	-01	10,4



Допускается приварка штырей ш-20-2-С (поз. 4).



Поз.	Наименование	коп. на парку		Примечание
		-	01	
<u>Детали</u>				
1	Уголок 70x70x5 ГОСТ 8509-86	1	1	7,8 кг
2	Уголок 50x50x5 ГОСТ 8509-86	1	1	0,9 кг
3	Круж 22 ГОСТ 2590-71	-	2	0,76 кг
<u>Стандартные изделия</u>				
4.	Штырь ш-20-2-С-30			
	ОСТ 34-13-931-86	2	-	

3. 407.1-143.8.9

Траверса ТМ 9			Стадия	Масштаб
			Р	1:10
			См. табл.	Листов 1
СЕЛЬЗЕНЕРГОПРОЕКТ				

Нач. отд. Куликин
Нач. отд. Солнцева
Гип. Ударов
Ст. инж. Сажина
Инж. Колыбаскин

23413-09 13

Шифр, наименование, позиция и дата разработки