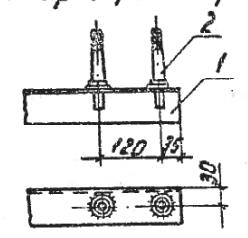


Вариант приварки штырей



Формат	Зона	Поз.	Обозначение	Наименование	Кол.	Примеч.
54		1		Узелок 63*63*5 ГОСТ 8509-72 L=1390	1	6,69
54		2	ГОСТ 18381-80	Штырь Ш16-К-25	5	0,33 кг

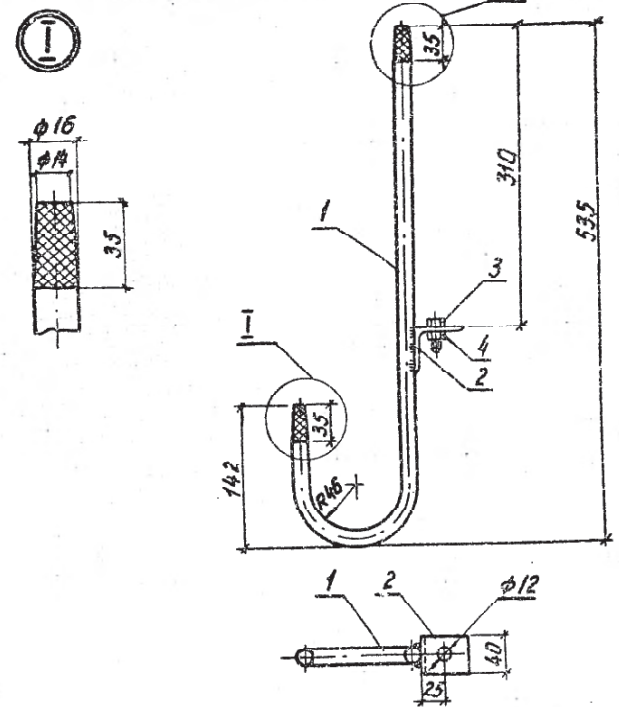
3.407.1-136.09.01

Траверса ТН5

Стандия	Масса	Масштаб
Р	8,7	1:10
Лист	Листов 1	

СЕЛЬЭНЕРГОПРОЕКТ
Москва

Иуч.отд. Бандарев
И.контр. Солнцева
Г.И.П. Уваров
Зед.инж. Шимович
Ст.инж. Стреломова



Накатка по концам поз. 1 по ГОСТ 18381-80

Формат	Зона	Поз.	Обозначение	Наименование	Кол.	Примеч.
54		1		Круж 16 ГОСТ 2590-71, L=725	1	1,15 кг
54		2		Узелок 50*50*4 ГОСТ 8509-72 L=40	1	0,12 кг
		3	ГОСТ 7798-70	Болт М10*25	1	0,03 кг
		4	ГОСТ 5915-70	Гайка М10	1	0,01 кг
			ОСТ 34-72-645-83	Сварные швы		0,01

3.407.1-136.01.07

Траверса ТН6

Стандия	Масса	Масштаб
Р	1,3	1:5
Лист	Листов 1	

СЕЛЬЭНЕРГОПРОЕКТ
Москва

Иуч.отд. Бандарев
И.контр. Солнцева
Г.И.П. Уваров
Ст.инж. Буланова