

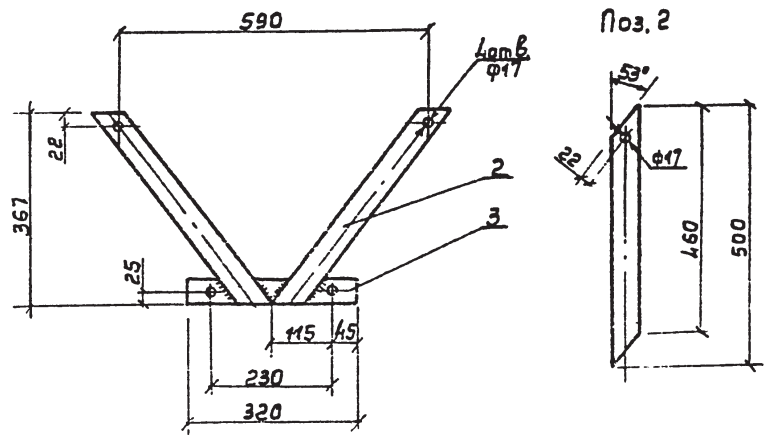
Допускается приварка штырей

Штырь условно не показан

Болт φ17

Болт φ17

I



Поз. 2

Марка	Масса, кг
ТН10	15,0
ТН11	24,8

Поз.	Наименование	Кол на марку		Примечание
		ТН10	ТН11	
<u>Детали</u>				
1	Угелок 70x70x5 ГОСТ 8509-86	1	-	11,3 кг
	Угелок 90x90x7 ГОСТ 8509-86	-	1	20,2 кг
2	Полоса 5x50 ГОСТ 103-76	2	2	0,98 кг
3	Полоса 5x50 ГОСТ 103-76	1	1	0,53 кг
<u>Стандартные изделия</u>				
4	Штырь Ш-16-К-25 ОСТ 34-13-931-86	5	5	
5	Болт М16x30 ГОСТ 7798-70	2	2	
6	Гайка М16 ГОСТ 5915-70	2	2	

3.407.1-143 8-52

Траверса ТН10, ТН11			Стадия	Масштаб
Нач. отд.	Кульнев	Т.Ку	Р	см табл
Н. центр	Солнцева	В.С	Лист	Листов 1
Гип	Чаров	Ч.Ч	СЕЛЬЭНЕРГОПРОЕКТ	
Без инж.	Шипабул	Ш.Ш		
Ст. инж.	Стрелова	С.Ст		

23413-09 54

Лист 1 из 1
Изм. 1
Взам инв. 112
Подпись и дата